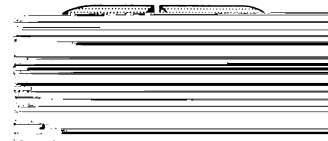


ICS 67.140.10  
X 55



GB/Z 21722—2008

---

Code on quality and safety control of tea for export

2008-05-04

2008-10-01

---

	.....	2
1	.....	1
2	.....	3
3	.....	3
4	.....	4
5	.....	4
6	.....	6
7	.....	9
8	.....	10
9	.....	10
10	.....	11
A ( )	.....	12
B	.....	14

A B

1

2

GB 5749  
NY/T 5018-2001  
NY 5020  
SN/T 0911

[2004]47

3

3.1

**tea plantation**

3.2

**plant base**

3.3

**primary processing**

3.4

**refined processing**

3.5

**blend processing**

3.6

**semi-finished products**

3.7

**finished products**

3.8

**establishments of tea for export**

3.9

**tea processing enterprise**

**4**

4.1

4.2

4.3

**5**

**5.1**

5.1.1

5.1.2

NY 5020

5.1.3

**5.2**

5.2.1

5.2.2

5.2.3

5.2.4

5.2.5

5.2.6

**5.3**

5.3.1

5.3.2

5.3.2.1

5.3.2.2

5.3.2.3

5.3.2.4

4

5.3.2.5

5.3.2.6

**5.4**

**5.5**

5.5.1

5.5.1.1

5.5.1.2

5.5.1.3

5.5.1.4

5.5.1.5

5.5.1.6

5.5.1.7

5.5.1.8

5.5.2

5.5.2.1

5.5.2.2

5.5.2.3

5018-2001

5.5.2.4

5.5.2.5

**5.6**

5.6.1

5.6.1.1

5.6.1.2

5.6.1.3

5.6.2

5.6.2.1

5.6.2.2

5.6.3

5.6.3.1

NY/T

5.6.3.2 ,

5.6.3.3

**6**

**6.1**

A

**6.2**

6.2.1

6.2.2

6.2.3

6.2.4

6.2.5

6.2.6 ,

6.2.7

6.2.8

6.2.9

6.2.10

**6.3**

6.3.1

6.3.2

1

1

B

•	
•	
•	
•	
•	
•	

•		
•		
•		
•		
•		
•		
•		
•		
•		
•		

6.3.3

6.3.4

6.3.5

6.3.6

6.3.7

**6.4**

6.4.1

6.4.1.1

6.4.1.2

6.4.1.3

6.4.1.4

6.4.2

6.4.2.1

6.4.2.2

6.4.2.3

6.4.2.4

6.4.3

6.4.3.1

6.4.3.2

6.4.3.3 ( )

6.4.3.4

6.4.3.5

6.4.4

6.4.4.1

GB 5749



6.4.4.2

6.6.2.4

6.6.2.5

6.6.3

## **6.7**

6.7.1

6.7.1.1

6.7.1.2

6.7.1.3

6.7.2

6.7.2.1

6.7.2.2

6.7.2.3

6.7.2.4

6.7.2.5

6.7.3

6.7.3.1

6.7.3.2

6.7.3.3

## **7**

7.1

7.1.1

7.1.2

7.1.3

SNT 0911

7.1.4

7.2

7.2.1

7.2.2

7.2.3

7.3

7.3.1

7.3.2

7.3.3

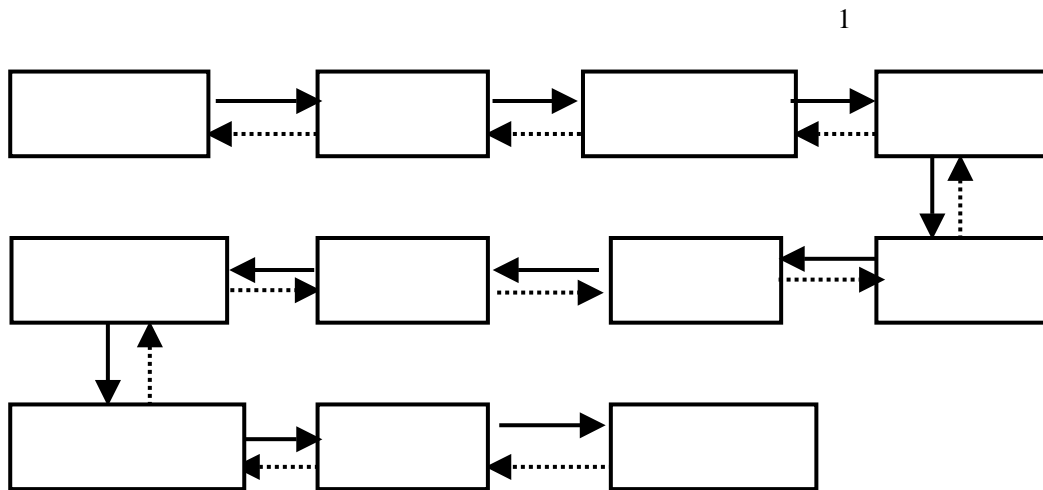
**8**

8.1

8.1

**9**

**9.1**



**9.2**

9.2.1

9.2.1.1

9.2.1.2

9.2.1.3

9.2.2

9.2.2.1

9.2.2.2

9.2.2.3

10

9.2.2.4

3

9.2.2.5

9.2.2.6

3

**9.3**

9.3.1

9.3.2

9.3.3

**10**

10.1

10.1.1

10.1.2

10.2

( A )

**A.1**

“ ”

100 m

20 m

GB 5749

**A.2**

**A.3**

l

c

**A.7**

( B )

B.1

1 m

45°

B.2

